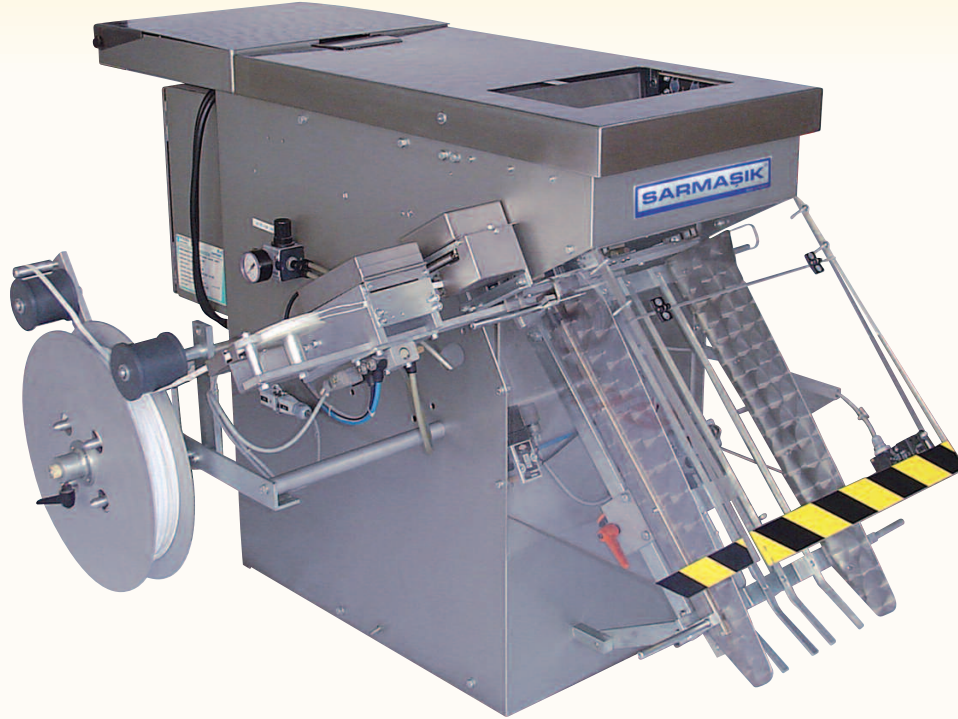




**PCK 300**

## Paketleme Makinesi

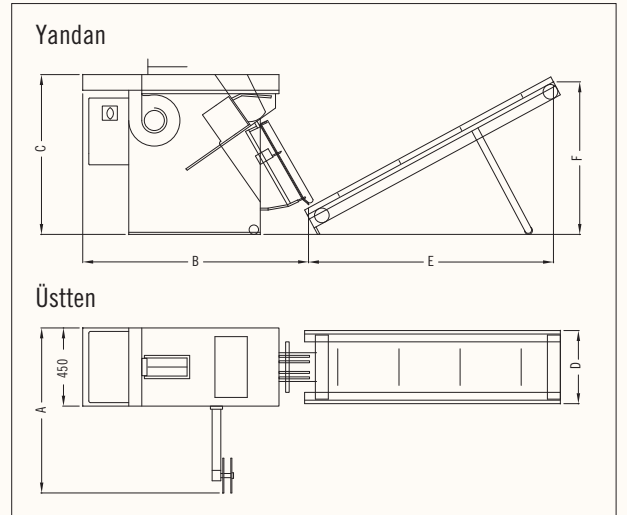


- Ekmek, çörek, dilimlenmiş ürünler, meyve vs. gibi ürünleri polietilen, polipropilen, sefon veya kağıt poşetler içerisine otomatik paketleme
- Plastik şerit klipsler ile poşetlerin sızdırmaz şekilde bağlanması; otomatik şerit kesme sistemi
- Kolay poşet değiştirme imkanı
- Saatte 2000 adet paketleme
- Kolay, hızlı ve verimli çalışma ile minimum işgücü
- Tekerlekleri sayesinde taşınabilirlik
- Poşete zarar vermeden kolayca çıkarılabilen klipsler
- Dayanıklı yapısı ile uzun ömürlü kullanım ve bakım kolaylığı
- Paslanmaz çelikten kaporta

### OPSİYONEL

- Otomatik tarih ve fiyat yazdırma sistemi
- Küçük ürünler için yükleme ünitesi
- Transfer bandı
- Döner masa

### Makine Görünüşleri



### Teknik Ölçüler

Model	Dış Ölçüler			Konveyör			Paketlenecek Ürün Ebatları (Maksimum)			Klips Materyali (Tel)		Ortalama Çalışma Hızı	Elektrik Bağlantısı	Bağlantı Gücü	Pnömatik Bağlantı	Hava Tüketimi	Ağırlık	
	En (A)	Boy (B)	Yük. (C)	En (D)	Boy (E)	Yük. (F)	En	Boy	Yük.	En	Çap						Konveyörlü	Konveyörsüz
	cm	cm	cm	cm	cm	cm	cm	cm	cm	mm	mm						kg	kg
<b>PCK 300</b>	45	130	92	42	145	87	23	45	13	8	0,6-0,8	35	230/400 V 50 Hz	0,6	5	50	230	180

Değişiklik hakkımız saklıdır.



**SARMASIK**  
MAKİNA SANAYİ VE TİCARET A.Ş.

**Merkez:**  
Huzur Mah. Eski Oto San. Sit.  
Menderes Cad. No: 7  
Şişli 34396 İstanbul, TÜRKİYE  
Tel : 0212 284 7305 pbx  
Fax : 0212 284 7318  
GSM : 0533 658 7663

**Fabrika:**  
G.O.S.B Kemal Nehrozoğlu Cad.  
No: 502 Gebze 41430  
Kocaeli, TÜRKİYE  
Tel : 0262 751 0241 pbx  
Fax : 0262 751 0248  
GSM : 0533 658 7664

**SARMATEK CORPORATION**  
60 Hall Street Medford,  
Boston, MA 02155 USA  
Tel : +1 781 894 2922  
Fax : +1 781 628 0208  
www.sarmatek.com  
sarmatek@sarmatek.com

**SARMASIK BAKERY SYSTEMS AND TRADE**  
P.O.Box: 262926 Dubai, UAE  
Tel : +971 4 887 1366  
Fax : +971 4 887 1377  
www.sarmasik.ae  
sarmasik@eim.ae